

➤ Дозировочное оборудование

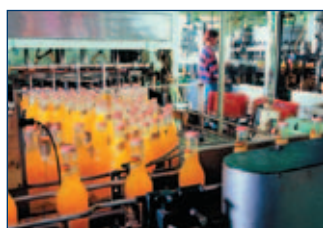


## Оглавление

Цифровые дозировочные насосы DME 2-48.....	2
Цифровые дозировочные насосы DME 60-940.....	4
Цифровые дозировочные насосы DMS.....	6
Гидромеханические дозировочные насосы DMH .....	8
Механические дозировочные насосы DMX .....	10
Аксессуары и принадлежности.....	12
Опросные листы.....	15



**Grundfos Alldos – больше чем дозировочное оборудование  
Мы предлагаем современные и надежные решения Ваших задач**





## Цифровые дозировочные насосы DME: до 48 л/ч

Цифровые дозировочные насосы DME — это сочетание высокоточного дозирования и простоты управления. Конструкция электропривода и микропроцессорное управление гарантируют точную, с низкой пульсацией дозированную подачу жидкости, даже если она обладает высокой вязкостью или в ней содержится большое количество газа.

### Шаговый двигатель

Основным отличительным преимуществом насосов серии DME является использование в конструкции шагового двигателя с регулируемой частоты вращения и жесткий привод мембраны. В результате этих особенностей осуществляется полный контроль положения мембраны на любом этапе процесса дозирования. Это гарантирует намного больший уровень контроля дозирования по сравнению с традиционными методами.

### Удобство управления

Цифровое дозирование устраняет необходимость в сложных вычислениях, необходимых при регулировке и калибровке традиционных типов дозировочных насосов. Простое меню управления дает Вам возможность самому быть специалистом в дозировании, используя минимальное число кнопок для доступа к максимуму возможностей системы управления.

### Изменяемая скорость для плавного дозирования

Интеллектуальный шаговый двигатель работает непрерывно, гарантируя, что фаза нагнетания длится весь период между фазами всасывания. Это обеспечивает гораздо лучшее перемешивание реагента в потоке. Двигатель автоматически изменяет скорость вращения, чтобы обеспечить непрерывное дозирование и точное количество реагента в любой момент времени.

### Всегда полная длина рабочего хода

Дозировочные насосы DME всегда работают с полной длиной рабочего хода, таким образом снижая вероятность загромождения проточной части. Скорость движения диафрагмы рассчитывается так, чтобы обеспечить равномерную концентрацию реагента в основном потоке.

### Диапазон регулирования производительности 1:1000

Цифровые дозировочные насосы разработаны, чтобы обеспечить гибкость и точность системы при минимальном коли-

честве типоразмеров насосов.

При диапазоне регулирования производительности 1:1000, DME сохранит точность дозирования, даже при дозировании очень маленьких количеств реагента.

### Антикавитация

Переменная скорость вращения двигателя насосов DME дает возможность реализовать уникальную функцию антикавитации для перекачивания загазованных жидкостей и жидкостей высокой вязкости. Эта функция позволяет Вам уменьшить скорость всасывания (до 70 % от максимальной скорости движения диафрагмы), таким образом, гарантируя оптимальное всасывание и перекачивание даже самых вязких жидкостей.

### Калибровка

С цифровыми дозировочными насосами, калибровка легче и быстрее чем раньше. Просто установите мерный стакан с дозируемой жидкостью со стороны всасывающего патрубка дозирующей головки и активизируйте программу калибровки. Насос выполнит 100 ходов и укажет рассчитанный отдозированный объем. В случае необходимости скорректируйте цифру отображенную на дисплее исходя из реального количества отдозированной жидкости. Насос не требует повторной калибровки.

### 14 разных языков

Ряд цифровых дозировочных насосов DME — единственный в мире имеет меню управления на 14 различных языках, что позволяет устанавливать данные насосы в системы, которые могут использоваться в различных странах. Все надписи в меню управления насоса также могут отображаться на русском языке.

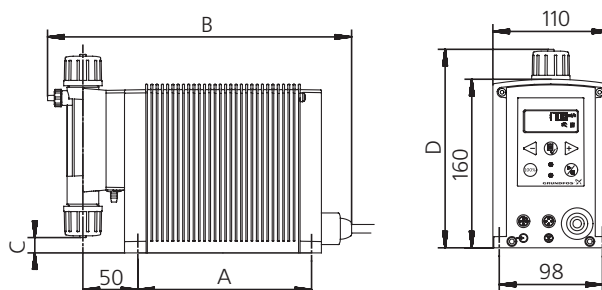
### Счетчик

Встроенные счетчики позволяют Вам легко получить информацию о количестве ходов, сделанных насосом; общем времени работы; перекачанном объеме и количестве включений насоса.

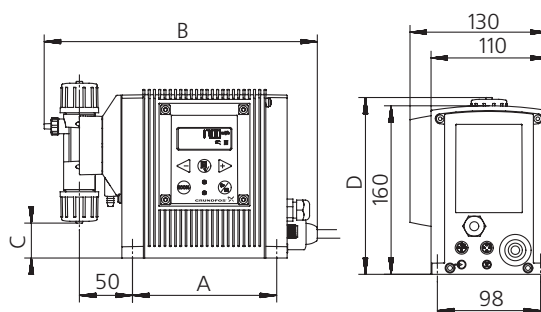
### Различные варианты материалов

Проточные части насоса DME могут быть изготовлены из следующих материалов: нержавеющая сталь, PVDF, полипропилен.

Габаритные размеры		DME 2	DME 8	DME 12	DME 19	DME 48
A	мм	137			192	
B	мм	239			294	
C	мм	36			15	
D	мм	168			188	



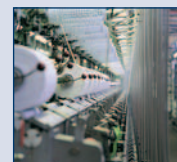
Модель насоса		DME 2	DME 8	DME 12	DME 19	DME 48
Максимальная производительность*	л/ч	2,5	7,5	12	18,5	48
Минимальная производительность	л/ч	0,002	0,007	0,0012	0,018	0,048
Точность дозирования	%	+/- 1 (повторяемость)				
Макс. давление	бар	18	10	6	6,2	2,6
Макс. вязкость	мПа·с	500				100
Глубина (точность) регулирования		1:1000				
Макс. частота ходов	ход/мин	180				
Макс. высота всасывания	м	6				
Питание	В; Гц	1 × 100-240 В; 50/60 Гц				



\* указана производительность при максимальном противодавлении

## Рабочий диапазон





## Цифровые дозировочные насосы DME: до 940 л/ч

Ориентируясь на требования рынка, и благодаря новым технологиям Grundfos Alldos расширил ряд цифровых дозировочных насосов. Теперь с их помощью можно перекачивать гораздо большие объемы жидкости, чем до сих пор. Они подойдут для больших систем водоподготовки и водоочистки: в текстильной промышленности, при производстве бумаги и картона, во многих других отраслях. Насосы DME высокой производительности покажут преимущества цифрового дозирования новому кругу потребителей.

### Привычные преимущества цифрового дозирования

Насосы с производительностью до 940 л/час обладают всеми возможностями ряда насосов DME малой производительности.

### Удобный цифровой интерфейс

Простое управление позволяет каждому потребителю самому быть специалистом в дозировании. При помощи всего лишь нескольких кнопок, вы можете выбирать в меню стандартные варианты управления, включающие в себя импульсное и аналоговое управление, управление от таймера и управление партиями, а также функцию антикавитации, калибровку и многое другое.

### Глубина регулирования 1:800

Благодаря глубине регулирования в десять раз большей, чем у традиционного дозировочного оборудования, насосы DME высокой производительности дают Вам гораздо большую гибкость системы и точность дозирования, чем раньше. Всего четыре типоразмера насосов перекрывают область от 75 мл/час — 940 л/час.

### Всегда полная длина хода

Grundfos Alldos — единственный производитель дозировочных насосов всегда использующих полную длину хода. Ходы распределены во времени так, чтобы обеспечить точную концентрацию реагента в системе и оптимальные условия всасывания при любой производительности.

### Бесщеточный двигатель постоянного тока обеспечивает полный контроль

Оригинальная конструкция DME высокой производительности устраняет необходимость использования сервомеханизмов или частотного преобразователя и обеспечивает плавное и точное дозирование.

### Антикавитация

Варианты управления скоростью всасывания 75%, 50% или 25% от максимальной скорости, обеспечивают оптимальное всасывание и вытеснение даже наиболее сложных для дозирования жидкостей.

### Возможность интеграции в компьютерные сети

Существует возможность интеграции насосов в современные системы управления при выборе опций Genibus или Profibus

### Защита от перегрузок

Встроенная защита от перегрузки отслеживает противодавление за насосом и защищает его от перегрузки.

### Импульсный источник питания

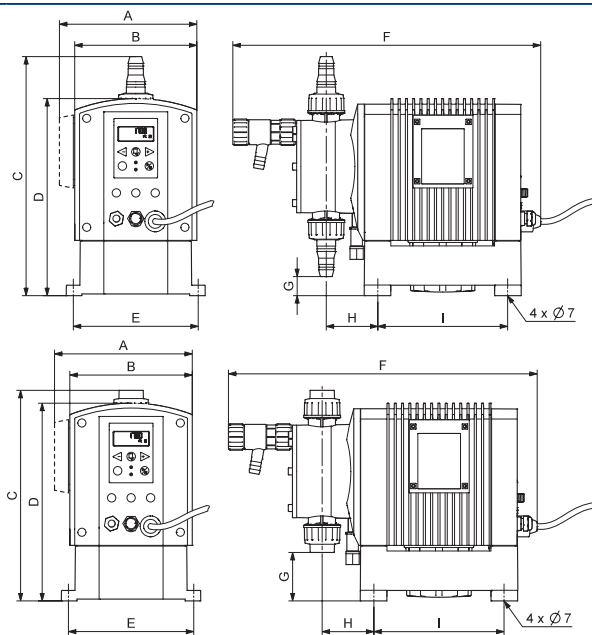
Импульсный источник питания обеспечивает возможность эксплуатации цифровых дозировочных насосов DME в диапазоне напряжений 100-240 В — 50/60 Гц.

### Исполнение из различных материалов

Насосы DME производятся с проточными частями из: нержавеющей стали, PVDF, полипропилена.

# GRUNDFOS ALLDOS DME

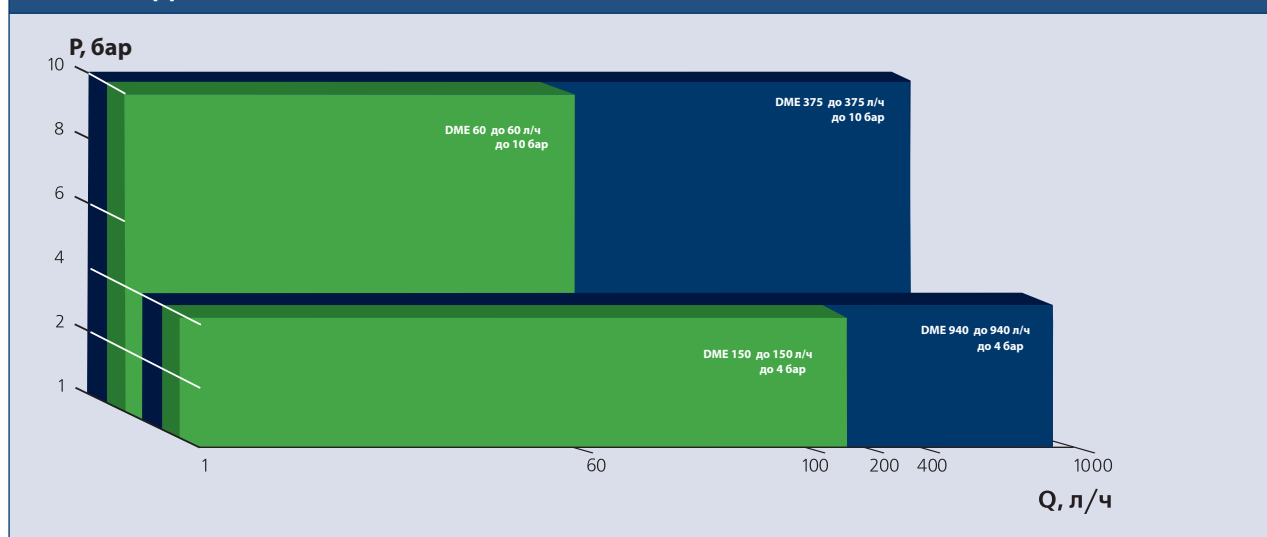
Габаритные размеры		DME 60	DME 150	DME 375	DME 940
A	мм	198	198	238	238
B	мм	176	176	218	218
C	мм	331	345	471	471
D	мм	284	284	364	364
E	мм	180	180	230	543
F	мм	444	444	543	543
G	мм	41	28	31	6
H	мм	74	74	95	95
I	мм	187	187	246	246

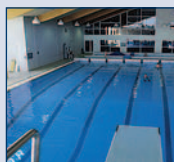


Модель насоса		DME 60	DME 150	DME 375	DME 940
Макс. производительность*	л/ч	60	150	376	940
Мин. производительность	л/ч	0,075	0,188	0,47	1,18
Точность дозирования	%	+/- 1 (повторяемость)			
Макс. давление	бар	10	4	10	4
Макс. вязкость	мПа·с	3000			
Глубина (точность) регулирования		1:800			
Макс. частота ходов	ход/мин	160			
Макс. высота всасывания	м	6			
Питание	В; Гц	1 × 100-240 В; 50/60 Гц			

\* указана производительность при максимальном противодавлении

## Рабочий диапазон





## Цифровые дозировочные насосы DMS: до 14 л/ч

Высокоточные цифровые диафрагменные дозировочные насосы DMS разработаны Grundfos Alldos в качестве альтернативы насосам DME. Серия включает 4 модели, перекрывающих диапазон производительности от 0,025 до 14 л/ч, и работающих при противодавлении до 11 бар. Насосы выпускаются с тремя вариантами управления А, AR и В, а также в простом и надежном варианте исполнения без системы управления D. Насосы имеют широкую сферу применения и используются в таких областях как: плавательные бассейны, градирни, автомойки, канализационные станции, и т.д.

### Удобство управления

Цифровое дозирование устраняет необходимость в сложных вычислениях, необходимых при использовании другого оборудования. Насосы DMS А, AR и В оборудованы информативным ЖК дисплеем и сенсорным пультом управления, а простой интерфейс дает возможность легко настраивать и эксплуатировать насос, используя минимальное число кнопок для доступа к максимуму возможностей системы управления. Достаточно просто ввести требуемый расход и насос сам обеспечит все необходимые параметры. Насосы DMS D, являющиеся наиболее оптимальным решением для систем, контролируемых датчиками и регуляторами, вообще не нуждаются в настройках и регулировках.

### Диапазон регулирования производительности

Насосы DMS с вариантами управления А и В обладают диапазоном регулирования производительности 1:100, что в свою очередь позволяет обеспечить гибкость управления всей системой, и при этом сохраняет точность дозирования даже при перекачивании малых количеств реагента.

### Полная длина рабочего хода

Дозировочные насосы Grundfos Alldos всегда работают с полной длиной рабочего хода при любой производительности, снижая вероятность воздействия различных факторов на точность дозирования, например загазовывание проточной части. Помимо этого полная длина хода создает наиболее оптимальные условия для всасывания и устраняет необходимость перекалибровки при изменении производительности.

### Синхронный двигатель для точного дозирования

Насосы DMS совмещают в себе надежность и точность благодаря использованию современных технологий в области приводов. Применяемый в насосах DMS синхронный двигатель, работает с постоянной скоростью, останавливаясь между циклами. Это позволяет полностью контролировать процесс работы и автоматически регулировать дозируемый объем, увеличивая или уменьшая частоту ходов, а так же обеспечить простоту регулировки и высокоточное дозирование.

### Калибровка

Технологии цифрового дозирования позволили максимально упростить процесс калибровки насоса. В случае версии DMS D насос уже откалиброван и не требует настроек, а при использовании насосов DMS А, AR или В достаточно поместить мерный стакан с дозируемой жидкостью со стороны всасывающего патрубка и запустить программу калибровки. Насос выполнит 100 ходов и отобразит рассчитанный объем перекаченной жидкости. При необходимости корректировки рассчитанного значения, ее осуществление займет несколько секунд, а при изменении производительности насоса перекалибровка не требуется.

### Многоязычное меню

Цифровые дозировочные насосы Grundfos Alldos – единственные в мире, имеющие меню на 14 разных языках, включая русский, что позволяет с легкостью эксплуатировать насос обслуживающему персоналу не владеющему иностранными языками.

### Счетчики

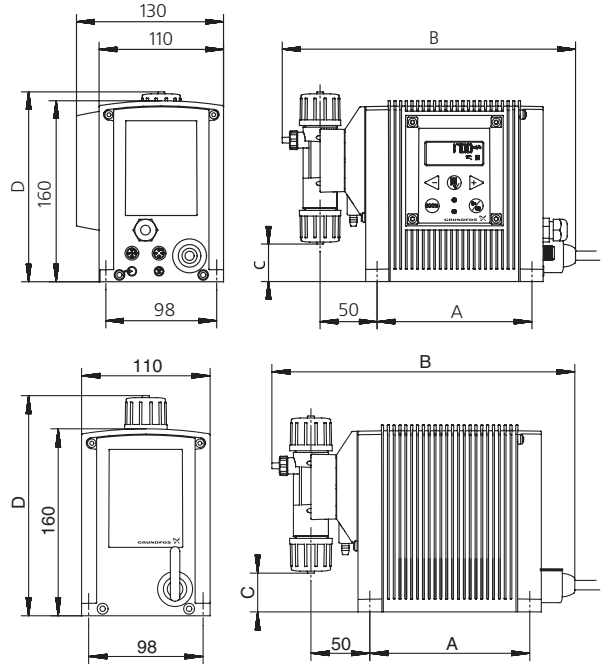
В случае вариантов управления А и В встроенные счетчики позволяют быстро получать информацию о количестве ходов, общем времени работы, перекаченном объеме жидкости и количестве включений насоса.

### Различные материалы

Дозировочные насосы производятся с проточными частями, изготовленными из нержавеющей стали, полипропилена и PVDF. Это позволяет использовать насос для работы практически с любыми жидкостями, включая сверх агрессивные среды.

# GRUNDFOS ALLDOS DMS

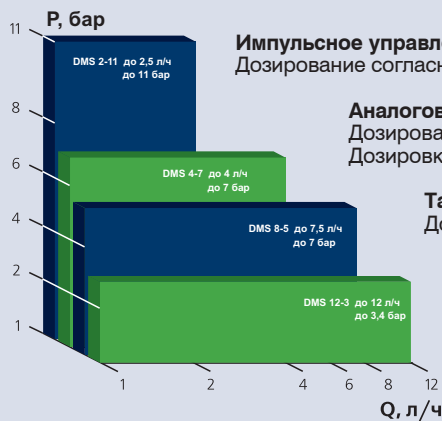
Габаритные размеры		DMS 2	DMS 4	DMS 8	DMS 12
A	мм			137	
B	мм			239	
C	мм			36	
D	мм			168	



Модель насоса	Вариант системы управления		DMS 2	DMS 4	DMS 8	DMS 12
Макс. производительность*	A, AR, B	л/ч	2,5	4	7,5	12
	D		3,3 +/- 20%	5,7 +/- 18%	8,7 +/- 8%	13,7 +/- 6%
Мин. производительность	A, AR, B	л/ч	0,025	0,04	0,075	0,12
Точность дозирования	A, AR, B, D	%	+/- 1 (повторяемость)			
Макс. давление	A, AR, B, D	бар	11	7	5,4	3,4
Макс. вязкость	A, AR, B, D	МПа·с	500			
Глубина (точность) регулирования	A, AR, B		1:100			
Макс. частота ходов	A, AR, B	ход/мин	180			
	D		187,5			
Макс. высота всасывания	A, AR, B, D	м	6			
Питание	A, AR, B, D	В; Гц	1 x 230 В; 50 Гц			

\* указана производительность при максимальном противодавлении

## Рабочий диапазон



### Импульсное управление\*

Дозирование согласно внешнему импульсному сигналу, например от внешнего водосчетчика.

### Аналоговое управление\*

Дозирование согласно внешнему аналоговому сигналу. Дозировка пропорциональна входящему сигналу в мА.

### Таймер

Дозирование определенного объема в установленное время.

### Партия

Дозирование определенного объема с установленной производительностью, согласно внешнему импульсному сигналу.

\*только для DMS A, AR



## Гидромеханические насосы DMH: до 2×1500 л/ч

### Лучший выбор для комплексных задач

Grundfos Alldos DMH представляет ряд современных высоконадежных гидромеханических дозирующих насосов, состоящий из 87 типовых модификаций, сгруппированных в две серии 25X (6 базовых моделей) и 28X (7 базовых моделей). Насосы разработаны для случаев, когда необходимо дозирование в широком рабочем диапазоне производительности при достаточно высоком давлении. Насосы DMH обеспечивают точность дозирования в пределах  $\pm 1\%$  от расчетного значения расхода, поэтому при решении комплексных задач и интегрировании в технологические процессы предпочтение отдается именно DMH. Надежность, долгосрочный ресурс и простота в обслуживании и эксплуатации, подтверждаются заказчиками по всему миру. Это позволяет отнести данный тип насосов к одним из лучших в своем классе и предоставляет возможность оптимально подойти к решению самых различных задач.

### Вы сами выбираете конфигурацию насоса

Насосы DMH поставляются в самых различных вариантах исполнения, практически для любых областей применения. Например, вы можете выбрать электрический или пневматический серводвигатель (в качестве опции поставляется частотный преобразователь). Вы можете выбрать дозирующие головки с электрическим подогревом или оборудовать насос двойной диафрагмой с датчиком повреждения (протечки). Если вы сомневаетесь в правильности своего выбора, обратитесь к инженерам Grundfos Alldos и они помогут подобрать насос для Вашей задачи.

### Защита в экстремальных ситуациях

Система защиты диафрагмы AMS защищает насос и систему дозирования в целом от резких скачков давления, например в случаях засорения напорной линии. Аналогичным образом предохранительные клапаны защищают насос от избыточного давления в системе.

**Настройка длины хода обеспечивает точное дозирование**  
Точнейшая настройка длины хода с помощью шкалы верньера, позволяет дозировать реагент с погрешностью всего  $\pm 1\%$ .

### Отличное качество от Teflon

Насосы DMH могут использоваться почти для любой рабочей среды. Они оснащены диафрагмами Teflon®, детали насосов, контактирующие с перекачиваемым реагентом, могут быть изготовлены из материалов, которые подходят, практически, для любых задач дозирования.

### Работают в трудных условиях

Насосы серии Grundfos Alldos DMH обладают рядом преимуществ, которые позволяют использовать их для выполнения сложных задач в области нефтеперерабатывающей промышленности: несколько моделей были разработаны и одобрены для данной области применения в соответствии с API 675.

### Сдвоенное исполнение

Насосы Grundfos Alldos серии DMH, имеющие исполнение с двумя дозирующими головками, позволяют дозировать две различных жидкости с одинаковой производительностью, или перекачивать один тип жидкости с удвоенной производительностью без потери точности дозирования.

## Технические данные

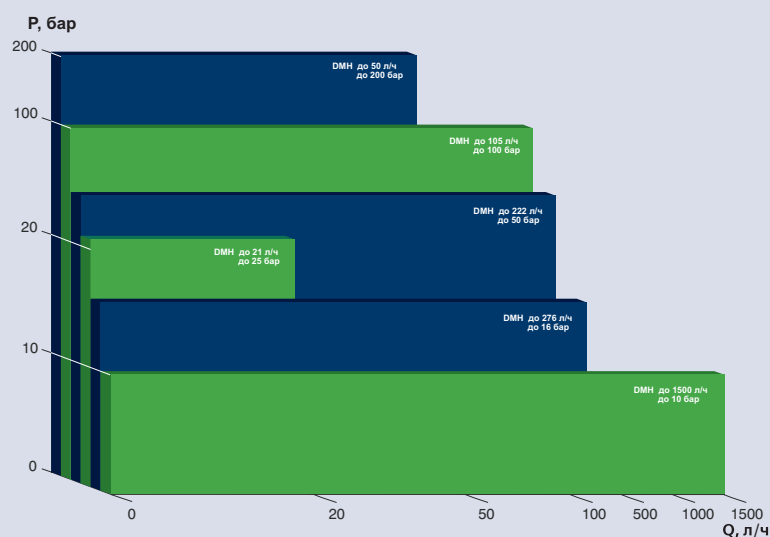
Модель насоса*		DMH 251	DMH 252	DMH 253	DMH 254	DMH 255	DMH 257
Макс. производительность**	л/ч	24	54	100	291	550	1500
Точность дозирования	%	+/- 1 (повторяемость)					
Макс. давление	бар	25	16	10	16	10	10
Макс. вязкость	мПа·с	300					
Глубина (точность) регулирования		1:10					
Регулирование производительности	%	0-100					
Макс. частота ходов	ход/мин	120	144	144	153	153	146
Макс. высота всасывания	м	1					
Питание	В; Гц	220-240/380-420 В; 50/60 Гц					

Модель насоса*		DMH 280	DMH 281	DMH 283	DMH 285	DMH 286	DMH 287	DMH 288
Макс. производительность**	л/ч	3,4	9,6	55	105	222	50	21
Точность дозирования	%	+/- 1 (повторяемость)						
Макс. давление	бар	200	100	100	100	50	200	200
Макс. вязкость	мПа·с	100						
Глубина (точность) регулирования		1:10						
Регулирование производительности	%	10-100						
Макс. частота ходов	ход/мин	144	144	153	146	146	146	153
Макс. высота всасывания	м	1						
Питание	В; Гц	220-240/380-420 В; 50/60 Гц						

\* Данные в таблице, указаны для исполнения насоса с одной дозирующей головкой, при частоте 50 Гц

\*\* Указана производительность при работе с максимальным противодействием

## Рабочий диапазон



\* Серия DMH 25X (53 типовых модификаций), серия DMH 28X (35 типовых модификаций), без учета дополнительных опций и нестандартных вариантов исполнения

\*\* В случае сдвоенного исполнения, при дозировании одной жидкости, производительность удваивается



## Механические дозировочные насосы DMX: до 2×4000 л/ч

### Универсальность благодаря большому выбору

Grundfos Alldos DMX – это серия качественных механических дозировочных насосов, включающих 51 типовую модификацию. Модификации разделены на три модели: 221 (20 модификаций), 226 (25 модификаций) и 227 (6 модификаций). В итоге модельный ряд DMX позволяет выбрать насос из более чем нескольких тысяч позиций, так как каждая модификация имеет различные варианты исполнения и богатый ряд дополнительных опций. Это дает возможность применять эти насосы в различных областях промышленности и коммунальном хозяйстве. Насосы DMX отличаются универсальностью использования, благодаря широкой номенклатуре принадлежностей, различным материалам, используемым в конструкции и широкому рабочему диапазону. Надежность этих насосов подтверждается многочисленными заказчиками, для которых Grundfos Alldos смогли подобрать наиболее оптимальный вариант в соответствии их различными требованиями.

### Проверены. Испытаны. Действительно надёжны.

Преимущества, которые даёт серия насосов DMX, были высоко оценены во всём мире. Эти насосы являются примером того, как универсальное дозирование может сочетаться с минимальным техническим обслуживанием. Улучшенные насосы серии DMX, которые теперь включены обновленный в модельный ряд насосов Grundfos Alldos, по-прежнему надёжны.

### Всегда точное дозирование

Конструкция диафрагмы обеспечивает постоянную производительность дозирования с отклонением не больше  $\pm 1,5\%$ .

### Равномерность как стандарт

Уникальный двигатель и микропроцессорное управление Etron Profi для насосов DMX обеспечивают точное дозирование с низкими пульсациями.

### Варианты двигателей перекрывают все потребности

Даже если в вашей области применения существуют особые требования к электродвигателям, универсальные насосы DMX смогут им соответствовать, так как они оснащаются серводвигателями, либо взрывозащищенными двигателями ATEXclass, в соответствии с требованиями.

### Выберите подходящие материалы и типоразмер

Модели насосов небольшой производительности Grundfos Alldos DMX защищены пластиковым покрытием, стойким к химическим реагентам, и оснащены средствами защиты, необходимыми в большинстве областей применения. Более мощные модели оборудованы надёжным редуктором из литого алюминия с эпоксидным покрытием, что делает их универсальными для любой области применения. Кроме того, вы можете выбрать материалы для тех частей насоса, которые контактируют с перекачиваемой жидкостью. Это означает, что вы можете получить насос DMX с той степенью защиты от химического воздействия, которая Вам необходима.

### Мощные и компактные модели насосов

Для насосов DMX предлагается девять типоразмеров дозирующих головок компактной конструкции, что позволяет, при необходимости, устанавливать рядом сразу несколько насосов.

### Сдвоенные насосы позволяют экономить

Две дозирующие головки, установленные в сдвоенных моделях насосов DMX, обеспечивают высокоэкономичное дозирование двух видов жидкостей. Или получить удвоенное значение производительности при перекачивании одной жидкости.

### Принадлежности для интегрирования в систему

Широкий выбор принадлежностей для насосов Grundfos Alldos DMX, позволяет оптимизировать работу насосов. Это упрощает и ускоряет процедуру пуска насоса в эксплуатацию. Также поставляются другие принадлежности для наилучшего интегрирования насосов DMX в систему – например, переливные клапаны для систем без обратного давления или с переменным обратным давлением.

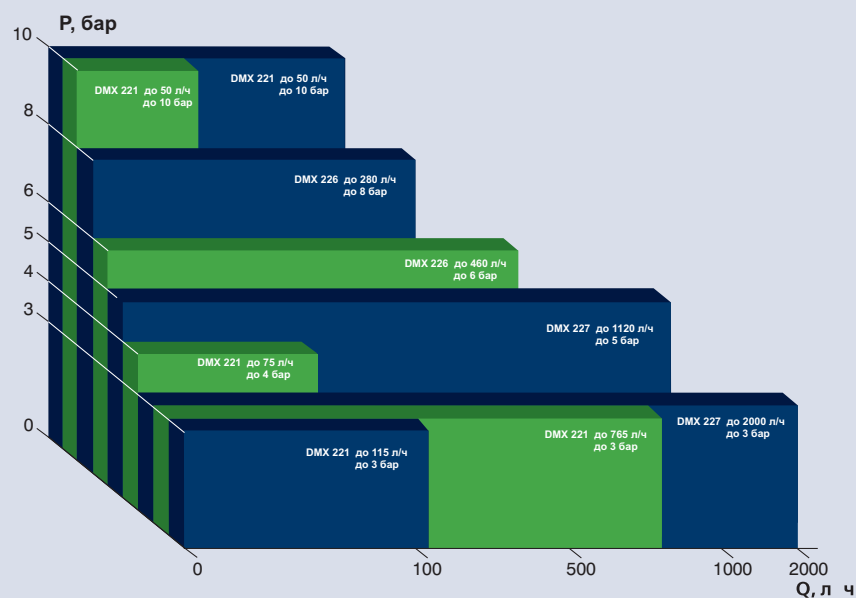
## Технические данные

Модель насоса*		DMX 221	DME 226	DMX 227
Макс. производительность**	л/ч	115	765	2000
Точность дозирования	%	+/- 1,5	+/- 2	
Макс. давление	бар	16	10	5
Макс. вязкость	мПа·с	400	1000	
Глубина (точность) регулирования		1:10		
Регулирование производительности	%	10-100		
Частота ходов	ход/мин	120	175	73
Макс. высота всасывания	м	5,5	3	
Питание	В; Гц	220-240/380-420 В; 50/60 Гц		

\* Данные в таблице, указаны для исполнения насоса с одной дозирующей головкой, при частоте 50 Гц

\*\* Указана производительность при работе с максимальным противодавлением

## Рабочий диапазон



\* Серия DMH 25X (53 типовых модификаций), серия DMH 28X (35 типовых модификаций), без учета дополнительных опций и нестандартных вариантов исполнения

\*\* В случае сдвоенного исполнения, при дозировании одной жидкости, производительность удваивается

При выборе принадлежностей необходимо ориентироваться на ограничение производительности



**1** **Монтажный комплект (для насосов DMS и DME с производительностью до 48 л/час)**

Монтажный комплект включает в себя основные принадлежности необходимые для работы насоса:

- Приемный клапан с сетчатым фильтром и грузом
- Инжекционный подпружиненный клапан
- Напорный полиэтиленовый шланг длиной 6 м
- Всасывающий шланг из ПВХ длиной 2 м
- Вентиляционный шланг из ПВХ длиной 2 м



**2** **Кабель с вилкой (для насосов – дозаторов с системой управления А, AR)**

Кабель предназначен для подключения насоса к внешним устройствам управления, например, к программируемым контроллерам техпроцесса, расходомерам и датчикам контроля уровня. Кабель управления 5-и полюсный, кабель контроля уровня 4-х полюсный.



**3** **Трубки**

Гибкие трубки из различных материалов, различных диаметров и длин для соединения всасывающей и напорной линий насосов. Материалы: PE — полиэтилен, PVC — поливинил хлорид, ETFE — тефлон.



**4** **Приемный клапан**

Приемный клапан необходим для забора перекачиваемой среды из емкости. Приемный клапан включает в себя обратный клапан, сетчатый фильтр и штуцер под шланг или патрубков под клеевое соединение с трубкой.



**5** **Инжекционный клапан**

Инжекционный клапан необходим для впрыска перекачиваемой среды в трубопровод. Включает в себя подпружиненный обратный клапан, трубку и соединение для напорной линии. Клапан ввинчивается в бобышку на трубопроводе, в который производится впрыск.



**5** **Инжекционный клапан для горячих жидкостей (для насосов – дозаторов с производительностью до 20 л/час)**

Готовый комплект в сборе с запорным краном, трубкой и трубным соединением для впрыска химических реагентов в горячую воду или пар.

Комплект для впрыска в горячие среды позволяет дозировать непосредственно в системы с температурой до 150 °С в точке впрыска.



**6** **Многофункциональный клапан (для насосов — дозаторов с производительностью до 72 л/час)**

Клапан поддерживает постоянное противодействие в системах с пониженным или нестабильным давлением (в системах с давлением не более 1,5 бар), обеспечивая точность дозирования. Выполняет функции предохранительного и переливного клапана. Клапан устанавливается непосредственно на напорном патрубке насоса.



**7** **Индикатор потока (для насосов DME, DMS и DMM с производительностью до 45 л/час)**

Индикатор потока применяется для контроля нагнетания.

При подаче дозировочным насосом жидкости под давлением, белый шарик в прозрачной трубке начинает прыгать. Каждый рабочий ход дозировочного насоса вызывает прыжок шарика.

При стабильном потоке шарик все время находится в верхнем положении.



**8** **Соединения насоса**

Трубные соединения для подключения к насосам шлангов и трубок различных типов и диаметров.



**Всасывающая трубка  
(для насосов — дозаторов  
с производительностью до 70 л/час)**

Всасывающая трубка представляет собой жесткую трубку с регулируемой длиной. С одной стороны трубки находится приемный клапан с фильтром, с другой стороны — резьбовое соединение для крепления к резервуару и всасывающий шланг. Всасывающая трубка служит для забора перекачиваемой среды из емкости. Может поставляться с датчиками контроля уровня для подачи предупредительного сигнала и сигнала о том, что резервуар пуст (для насосов исполнения A, AR).



**Устройство контроля уровня**

Для дозировочных насосов с системой управления A или AR, имеющих вход контроля уровня.

При помощи поплавков контролирует уровень перекачиваемой жидкости в емкости. В случае отсутствия жидкости выдает сигнал на вход контроля уровня насоса.



**Переливной клапан**

Регулируемый клапан для монтажа в напорной линии.

— Включенный в магистраль последовательно, клапан работает как переливной, поддерживая постоянное давление после насоса и оптимизируя точность дозирования.

— Установленный в тройнике с подключением выхода к резервуару, клапан работает как предохранительный, защищая насос и напорную линию от скачков давления.



**Предохранительный клапан  
(для насосов с производительностью  
до 210 л/час)**

Напорная линия насоса подключается между двумя клапанами.

Один из них работает как переливной, поддерживая постоянное давление после насоса и оптимизируя точность дозирования.

Выход другого клапана подключен к резервуару и он работает как предохранительный, защищая насос и напорную линию от экстремальных скачков давления.



**Ручной вентиляционный клапан  
(для насосов DMS и DME  
с производительностью до 48 л/час)**

Ручной вентиляционный клапан для удаления воздуха из проточной части насоса.



**Автоматический вентиляционный клапан  
(для насосов с производительностью  
до 45 л/час)**

Автоматический вентиляционный клапан удаляет газ из проточной части насоса, в случае, если в дозируемой жидкости содержится газ. Продолжительность и периодичность процесса вентиляции может устанавливаться при помощи встроенного реле времени или монитора дозирования.



**Демпфер пульсаций**

Демпфер пульсаций может устанавливаться как во всасывающей, так и в напорной линии для снижения пульсаций давления и стабилизации расхода. Особенно рекомендуется использование демпфера пульсаций в напорных линиях большой протяженности и/или малого диаметра.

Установленный в напорной линии демпфер может применяться для оптимизации точности дозирования и для защиты насоса и напорной линии от скачков давления.

**Принадлежности для демпферов  
пульсаций**



**Соединители**

Для непосредственного соединения демпфера пульсаций типоразмера 80 с напорным штуцером насоса.



**Резьбовая заглушка**

Для монтажа демпфера пульсаций в тройнике.



**Манометр**

Для контроля давления газа в демпфере пульсаций.



## 15 Устройство для облегчения заливки насоса (для насосов DMS и DME с производительностью до 48 л/час)

Устройство для ускоренной заливки насоса устанавливается между резервуаром и насосом.

Устройство выполняет следующие функции:

- Упрощение заливки насоса.
- Функции воздухоотделителя.
- Демпфирование пульсаций.



## 16 Резервуар

Герметичный цилиндрический резервуар с резьбовой крышкой, приливом для присоединения мешалки или жесткой всасывающей линии и нижним сливом.

Насосы модели DMS и DME могут монтироваться непосредственно наверху резервуара с помощью переходных плит.

Материал: полиэтилен (PE).

Емкость резервуара, (л): 40, 75, 100, 200, 300, 500, 1000.



## 16 100 литровый резервуар

Квадратная емкость с резьбовой крышкой и плитой для присоединения одного или двух насосов.

Плита для присоединения насоса поднята над отверстием для защиты насоса и присоединений от реагента, который заливается в емкость.

Приподнятая плита также позволяет устанавливать монитор дозирования непосредственно на всасывающей линии.

Материал: MDPE



## 17 Водяной расходомер

Водяной расходомер, работающий с беспотенциальным импульсным сигналом, предназначен для обеспечения дозирования реагента, пропорционально основному расходу.

Расходомер поставляется с резьбовыми штуцерами или фланцевыми соединениями в зависимости от типоразмера.



## Электромешалка

Электромешалка обеспечивает однородное перемешивание компонентов химического раствора.

Электромешалка оснащена одно- или трехфазным электродвигателем, вал мешалки непосредственно соединен с валом электродвигателя и с трехлопастной крыльчаткой.



## Ручная мешалка

Ручная мешалка с регулируемой длиной для перемешивания химикатов в резервуаре. Ручная мешалка специально сконструирована под резервуары фирмы Grundfos. Материал: PVC.



## Датчик утечки (для насосов DME 60–150 л/час)

Сенсор датчика крепится к отверстию слива утечек, расположенного на покрывной плите, и присоединяется к насосу проводом. В случае контакта с жидкостью, сенсор датчика выдает сигнал, что свидетельствует о наличии утечки или разрыве диафрагмы.



## Монитор дозирования (для насосов DME и DMS — AR)

Монитор дозирования, являющийся по сути датчиком протока, сравнивает измеренное количество ходов насоса с реальным. Если после хода насоса с монитора дозирования не поступает импульсный сигнал, значит насос работает вхолостую или в проточной части скопился газ. При работе монитора дозирования с автоматическим вентиляционным клапаном газ автоматически удаляется из проточной части.

Организация: \_\_\_\_\_  
 Адрес: \_\_\_\_\_  
 Сфера деятельности: \_\_\_\_\_  
 Контактное лицо: \_\_\_\_\_  
 Контактная информация:  
 - телефон: \_\_\_\_\_  
 - факс: \_\_\_\_\_  
 - e-mail: \_\_\_\_\_



Телефон:	(495) 737-30-00
Факс:	(495) 737-75-36
WEB:	www.dosing.su
Контактное лицо:	Денис Максимов
E-mail:	dmaksimov@grundfos.com

### 1. Область применения дозирующего насоса / установки

Отрасль промышленности: \_\_\_\_\_  
 Описание процесса: \_\_\_\_\_  
 \_\_\_\_\_

### 2. Дозировочный насос

Производительность: - минимальная: \_\_\_\_\_ л/ч  
 - номинальная: \_\_\_\_\_ л/ч  
 - максимальная: \_\_\_\_\_ л/ч  
 Давление в точке ввода: \_\_\_\_\_ бар  
 Давление на входе в насос: \_\_\_\_\_ бар  
 Температура окружающей среды: \_\_\_\_\_ °C  
 Дозирование в:  
 - закрытую систему  с давлением: \_\_\_\_\_ бар  
 - открытый резервуар   
 Установка на:  
 - емкости  \_\_\_\_\_  
 - раме  \_\_\_\_\_  
 - стене  \_\_\_\_\_  
 - иное  \_\_\_\_\_  
 Длина всасывающей линии: \_\_\_\_\_ м  
 Длина нагнетающей линии: \_\_\_\_\_ м  
 Уровень точки всасывания: \_\_\_\_\_ м  
 Уровень точки ввода: \_\_\_\_\_ м  
 Уровень точки размещения насоса: \_\_\_\_\_ м  
 Напряжение питания: \_\_\_\_\_ В  
 Необходимый класс защиты: \_\_\_\_\_  
 Опции насоса:  для подбора см. раздел 6

### 3. Перекачиваемая среда

Название жидкости: \_\_\_\_\_  
 Химическая формула: \_\_\_\_\_  
 Концентрация:  
 - в пересчете на \_\_\_\_\_ % \_\_\_\_\_ г/л  
 - основное вещ-во \_\_\_\_\_ % \_\_\_\_\_ г/л  
 - активное вещ-во \_\_\_\_\_ % \_\_\_\_\_ г/л  
 Рабочая температура: от \_\_\_\_\_ до \_\_\_\_\_ °C  
 Плотность (при рабочей t°): \_\_\_\_\_ кг/м<sup>3</sup>  
 Вязкость (при рабочей t°): \_\_\_\_\_ сПз  
 Взвесь:  
 - содержание по весу: \_\_\_\_\_ %  
 - размер: \_\_\_\_\_ мм  
 - химический состав: \_\_\_\_\_  
 Загазованность (наименование газа):  \_\_\_\_\_  
 Кристаллизация:  \_\_\_\_\_  
 Выпадение осадка:  \_\_\_\_\_  
 Доп. информация, паспорт вещ-ва  \_\_\_\_\_

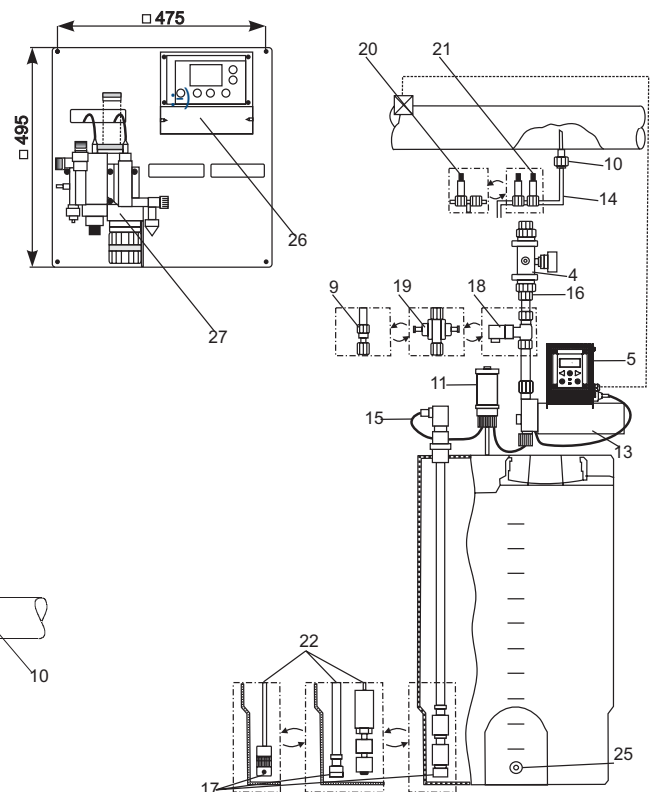
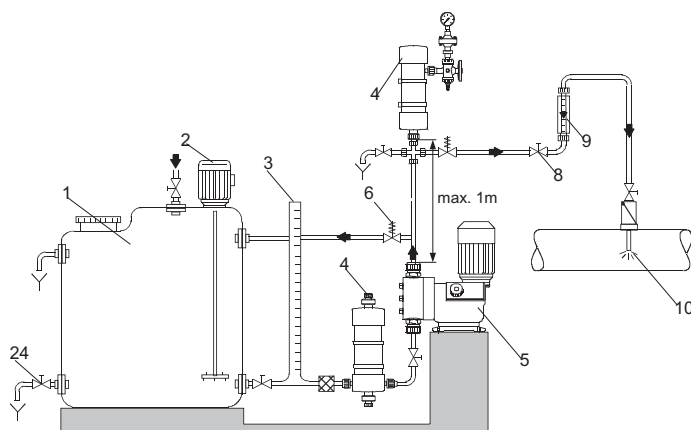
### 4. Система управления дозирующим насосом / установкой

Описание предполагаемой схемы работы: \_\_\_\_\_

Управление:  
 - ручная настройка (оператор):  \_\_\_\_\_  
 - аналоговый сигнал 4-20 мА:  \_\_\_\_\_  
 - импульсный сигнал:  \_\_\_\_\_  
 - сигнал «АВАРИЯ»:  \_\_\_\_\_  
 - сигнал от датчика уровня:  \_\_\_\_\_  
 - концентрация (pH, Redox, Cl<sub>2</sub>):  \_\_\_\_\_  
 - без системы управления:  \_\_\_\_\_  
 - иное:  \_\_\_\_\_

### 5. Контрольно-измерительное оборудование

Параметр / Управляющий сигнал: - pH  
 - Redox (ОВП)  
 - Cl<sub>2</sub> (хлор)  
 - O<sub>3</sub> (озон)  
 - ClO<sub>2</sub> (диоксид хлора)  
 - H<sub>2</sub>O<sub>2</sub> (перекись водорода)  
 - PAA (перуксусная к-та)  
 - F - (фторид)  
 - измерение и компенсация t°  
 - индуктивная проводимость  
 - электропроводность  
 - импульсный расходомер  
 Измерительная ячейка: - с гидромеханической очисткой  
 - с электромоторной очисткой  
 Монтаж системы КиП: - на стене  \_\_\_\_\_  
 - шкаф управления  \_\_\_\_\_  
 - иное  \_\_\_\_\_  
 Система мониторинга воздушной среды:  \_\_\_\_\_  
 Мини-лаборатория анализа воды:  \_\_\_\_\_



6. Принадлежности и опции дозирующей установки DDS		Кол-во	Примечания	
Насос (5) - монтажный комплект	- гибкие трубы	<input type="checkbox"/>		
	- приемный клапан	<input type="checkbox"/>		
	- инжекционный клапан	<input type="checkbox"/>		
	- датчик разрыва мембраны/датчик утечки	<input type="checkbox"/>		
	- двойная мембрана	<input type="checkbox"/>		
	- система защиты диафрагмы	<input type="checkbox"/>		
	- система дозирования Plus3	<input type="checkbox"/>	только для DMH	
	- подогрев дозирующей головки	- электро <input type="checkbox"/> - проточный <input type="checkbox"/>		только для DDI, для сильно загазованных жидкостей,
	- демпфер пульсаций (4)	<input type="checkbox"/>		
	- управление	- внешний микропроцессорный блок Etron Profi <input type="checkbox"/>		только для DMX, DMH
	- шина связи ProfiBUS, GeniBUS	<input type="checkbox"/>		только для DME
	- частотный преобразователь	<input type="checkbox"/>		только для DMX, DMH
	- подготовка под частотное регулирование	<input type="checkbox"/>		только для DMX, DMH
	- кабель подключения к внешним устройствам	<input type="checkbox"/>		
	- монитор дозирования (27)	<input type="checkbox"/>		датчик протока для контроля процесса дозирования
	- индикатор потока (9)	<input type="checkbox"/>		устройство для контроля процесса нагнетания
	- устройство заливки и самовсасывания (11)	<input type="checkbox"/>		для облегчения заливки, дегазации и сглаживания пульсаций
	- расходомер (26)	<input type="checkbox"/>		импульсный водосчетчик типа «ин-лайн»
	- датчик давления (28)	<input type="checkbox"/>		
	- датчик уровня (12)	<input type="checkbox"/>		устройство контроля уровня жидкости поплавкового типа
- манометр для демпфера пульсаций	<input type="checkbox"/>			
- иное	<input type="checkbox"/>			
- калибровочный / мерный стакан (3)	<input type="checkbox"/>			
- ЗИП комплект:	- приемный клапан	<input type="checkbox"/>		
	- инжекционный клапан	<input type="checkbox"/>		
	- дозирующая головка	<input type="checkbox"/>		
	- мембрана	<input type="checkbox"/>		
	- гибкие трубы и шланги	<input type="checkbox"/>		
- установка	- переходная плита для монтажа на емкости	<input type="checkbox"/>		
	- кронштейн для монтажа на стене, и т.п. (13)	<input type="checkbox"/>		
Обвязка				
- трубопроводы	- жесткие трубы (14)	<input type="checkbox"/>		
	- гибкие шланги (15)	<input type="checkbox"/>		
- переходники и соединения (16)	<input type="checkbox"/>		для подключения насоса к трубопроводам	
Арматура				
- приемный клапан (17)	<input type="checkbox"/>			
- инжекционный клапан (10)	- гипохлорит, и т.п. <input type="checkbox"/>		для ввода реагента в магистраль с t среды до + 150°C	
- для горячих жидкостей	<input type="checkbox"/>			
- переливной клапан	<input type="checkbox"/>			
- предохранительный клапан (6)	<input type="checkbox"/>			
- вентиляционный клапан (18)	- ручной <input type="checkbox"/> - автоматический <input type="checkbox"/>		для удаления газов из проточной части	
- многофункциональный клапан (19)	<input type="checkbox"/>			
- блок клапанов	- переливной + предохранительный (20)	<input type="checkbox"/>		
	- предохранительный + отсечной (21)	<input type="checkbox"/>		
- клапан поддержания давления (7)	<input type="checkbox"/>			
- вентили (8)	<input type="checkbox"/>			
- иное	<input type="checkbox"/>			
Емкость (1)	- объем- _____ л			
	- конфигурация - цилиндрическая (стандарт)	<input type="checkbox"/>		
	- кубическая	<input type="checkbox"/>		
	- иное	<input type="checkbox"/>		
	- материал	- PE (стандарт)	<input type="checkbox"/>	
		- иное	<input type="checkbox"/>	
	- всасывающая линия	- жесткая (22)	- с датчиком уровня <input type="checkbox"/> - без датчика уровня <input type="checkbox"/>	
		- гибкая (23)	- с датчиком уровня <input type="checkbox"/> - без датчика уровня <input type="checkbox"/>	
			- ручная <input type="checkbox"/> - электрическая <input type="checkbox"/>	
	- мешалка (2)	<input type="checkbox"/>		
- установка	- комплект для напольного крепления <input type="checkbox"/>		уши	
- иное	<input type="checkbox"/>			
- слив - заглушка (25)	<input type="checkbox"/>			
- кран или вентиль (24)	<input type="checkbox"/>			
- иное	<input type="checkbox"/>			
Рама	- каркас / стенд	<input type="checkbox"/>		
	- тележка	<input type="checkbox"/>		
	- иное	<input type="checkbox"/>	конструкция и исполнение рамы оговаривается отдельно	
КиП	- контроллер (26)	<input type="checkbox"/>		
	- измерительная ячейка (27)	<input type="checkbox"/>	для подбора см. раздел 5	
Щкаф управления	<input type="checkbox"/>		комплектация и исполнение ЩУ оговаривается отдельно	

**ПРИМЕЧАНИЕ:** материалы трубопроводов, уплотнений, емкостей, оговариваются и подбираются отдельно  
ГК Водная техника info@water-technics.ru (495) 771 72 72 www.water-technics.ru  
Интернет-магазин info@wtpump.ru (499) 937 50 61 (800) 505 78 67 www.wtpump.ru



**Москва**

(495) 737-30-00, 564-88-00  
grundfos.moscow@grundfos.com

**Санкт-Петербург**

(812) 633-35-45, 633-35-46  
peterburg@grundfos.com

**Волгоград**

(8442) 25-11-52, 25-11-53  
volgograd@grundfos.com

**Екатеринбург**

(343) 365-91-94, 365-87-53  
ekaterinburg@grundfos.com

**Иркутск**

(3952) 21-17-42  
irkutsk@grundfos.com

**Казань**

(843) 291-75-26, 291-75-27  
kazan@grundfos.com

**Краснодар**

(861) 279-24-57  
krasnodar@grundfos.com

**Красноярск**

(3912) 23-29-43  
krasnoyarsk@grundfos.com

**Курск**

(4712) 39-32-53  
kursk@grundfos.com

**Нижний Новгород**

(8312) 78-97-05, 78-97-06, 78-97-15  
novgorod@grundfos.com

**Новосибирск**

(383) 249-22-22, 249-22-23  
novosibirsk@grundfos.com

**Омск**

(3812) 25-66-37  
omsk@grundfos.com

**Пермь**

(342) 218-38-06, 218-38-07  
perm@grundfos.com

**Петрозаводск**

(8142) 53-52-14  
petrozavodsk@grundfos.com

**Ростов-на-Дону**

(8632) 48-60-99, 99-41-84  
rostov@grundfos.com

**Самара**

(846) 977-00-01, 977-00-02  
samara@grundfos.com

**Саратов**

(8452) 45-96-87, 45-96-58  
saratov@grundfos.com

**Тюмень**

(3452) 45-25-28  
tyumen@grundfos.com

**Уфа**

(3472) 79-97-71, 79-97-70  
ufa@grundfos.com

**Челябинск**

(351) 265-55-19  
chelyabinsk@grundfos.com

**Минск**

8 10 (37517) 233-97-69, 233-97-65  
minsk@grundfos.com